

Espedeo VM-1140

Потолочное крепление VESA для профессионального проектора

Предназначен для установки кинопроектора Espedeo Supra-5000 в зрительном зале или дома



Espedeo VM-1140 - это потолочное VESA крепление предназначенное для установки лазерного кино-проектора Espedeo Supra-5000 или любого цифрового проектора с крепежом VESA и монтажными отверстиями 400 x 400 в зрительном зале либо в домашних условиях, что делает его идеальным решением для мини-кинотеатров без аппаратной, небольшие зрительных залов и домашних кинотеатров.

Высота, поворот и наклон потолочного крепления регулируются для соответствия различным условиям установки. Высота может регулироваться от 240 миллиметров (9,45 дюйма) до 1140 миллиметров (44,88 дюйма). Диапазон регулировки угла поворота составляет +/- 20 градусов. Благодаря конструкции своих фиксаторов угол наклона крепления может быть без особых усилий отрегулирован одним установщиком, работающим на высоте, с помощью зажимных ручек, дополнительный инструмент не требуется. Диапазон регулировки угла наклона по вертикальной оси составляет +/- 25 градусов, а по горизонтальной оси +/- 15 градусов.

Кроме того, Espedeo VM-1140 хорошо продуман и оснащен органайзером для кабелей, который скрывает и упорядочивает кабели, подключенные к проектору, создавая визуально приятную рабочую среду для вашего кинозала или домашнего кинотеатра.

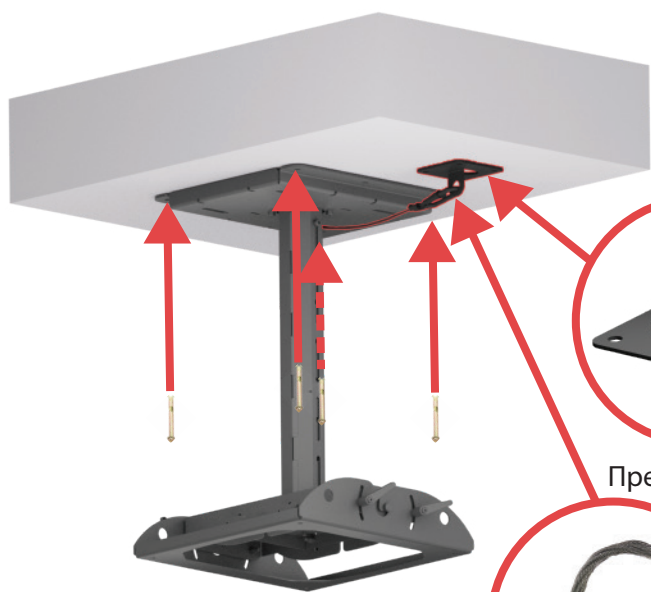
Espedeo VM-1140 прочное и способно выдержать проектор весом до 150 кг / 330 фунтов. Оно может быть использовано для крепления проектора к потолку или к ферме с помощью специальных крепежных хомутов. При обоих методах монтажа дополнительная безопасность обеспечивается за счет закрепления оборудования прилагаемым в комплекте страховочным тросом для предотвращения падения оборудования во время или после установки

Авторские права © 2021 Espedeo Holdings Limited. Все права защищены. Все товарные знаки, перечисленные в этой брошюре, являются собственностью соответствующих владельцев. Спецификации могут быть изменены без предварительного уведомления в связи с постоянным развитием и улучшением продукта.

Предназначен для крепления к потолку или ферме

Крепление к бетонному потолку

Крепление к потолочной ферме



Предохранительный анкер

Дополнительный хомут для крепления к ферме

Страховочный трос с карабинами

Предназначен для установки в кинозале и для частного использования



Домашние кинотеатры



Малые аудитории / конференц-залы



Яхты



Мини-кинотеатры

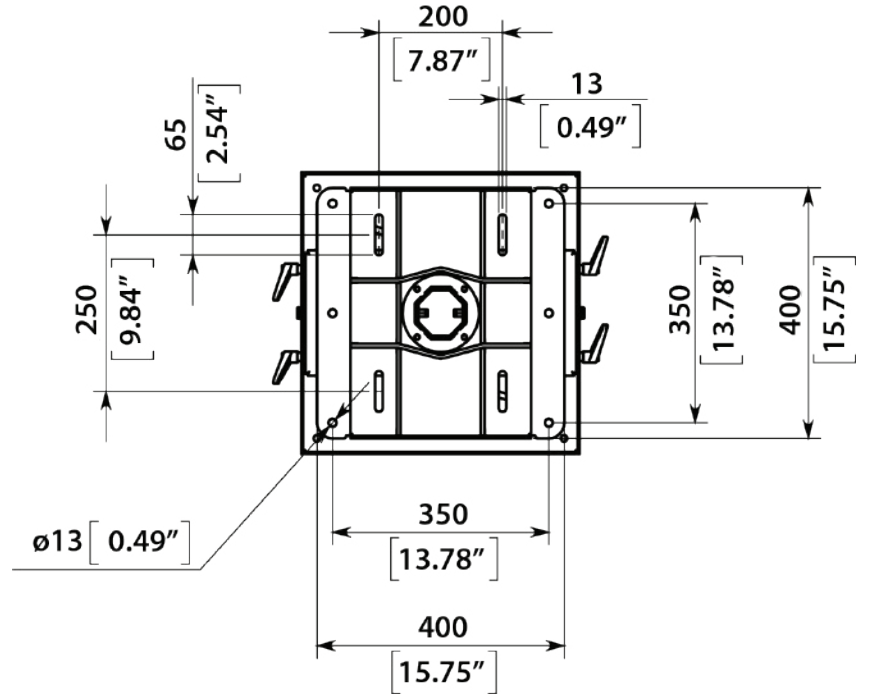
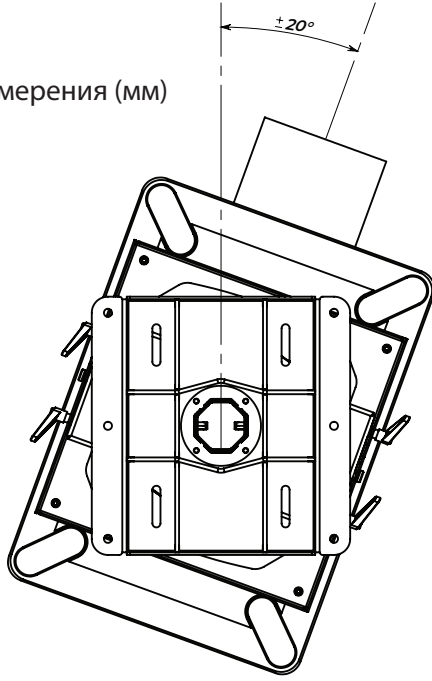


Кинозалы

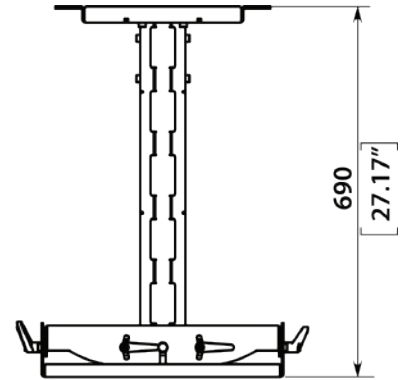
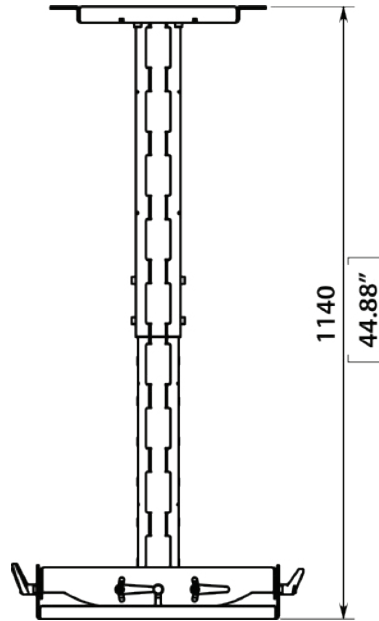
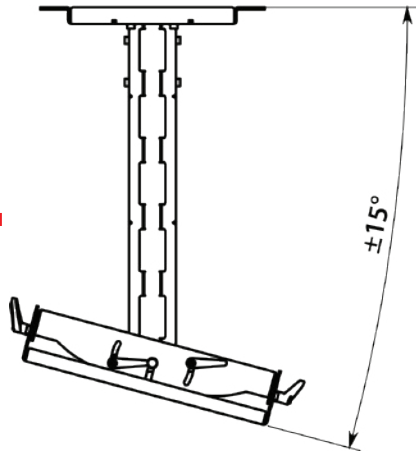
Размеры

Единицы измерения (мм)

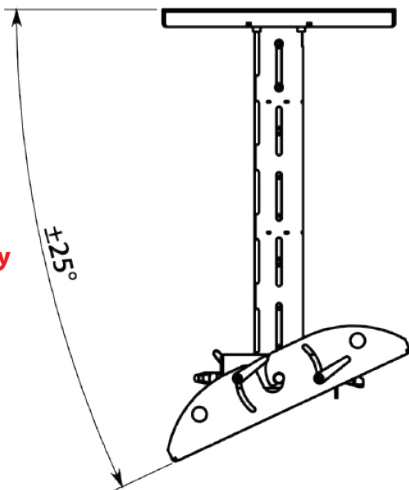
Вид сверху



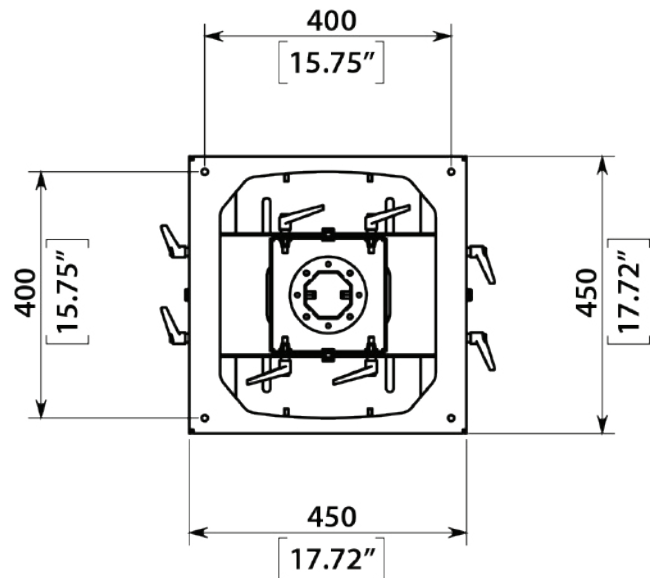
Вид спереди



Вид сбоку



Вид снизу



Характеристики

Марка стали	ASTM A283 класс C
Монтажные отверстия	VESA 400 x 400
Пластина для потолочного монтажа	400 x 400 мм / 15.75" x 15.75"
Регулируемая высота	240 - 1140 мм / 9.45" - 44.88"
Угол наклона по вертикали	+/- 25°
Угол наклона по горизонтали	+/- 15°
Угол поворота	+/- 20°
Предел нагрузки	150 kg / 330 lbs
Требуемая несущая способность плиты перекрытия	Минимум 250 kg/m ² / 51.20 lb/ft ²
Масштаб	7:1
Варианты цвета	Черный или белый
Крепеж к потолку (поставляется с VM-1140)	Анкерный болт 10 x 60
Хомуты для крепления к ферме (опция)	4 x стандартных хомута диаметром 50 мм каждый с пределом нагрузки 25 кг на хомут
Размеры	690 x 450 x 450 мм / 27.17" x 17.72" x 17.72"
Транспортные габариты	620 x 470 x 170 мм / 24.41" x 18.50" x 6.69"
Вес нетто	24 кг / 52.91 lbs
Вес с упаковкой	25 кг / 55.11 lbs

Правила техники безопасности

- 1** Для установки крепления на потолок или ферму и монтажа проектор допускаются только опытные специалисты. Кроме того, необходимо строго соблюдать предоставленные инструкции по безопасности и сборке. Пожалуйста, обратитесь к Руководству по установке VM-1140 за инструкциями. Неправильная установка крепления может привести к повреждению имущества, травмам и/или к законодательной ответственности монтажного подрядчика.
- 2** Всегда используйте страховочный трос! Это предотвратит падение оборудования во время / после установки и во время эксплуатации.
- 3** Всегда проверяйте, достаточно ли прочен потолок или ферма, чтобы выдержать нагрузку. В случае сомнений обратитесь к опытному специалисту, который может определить, достаточно ли прочен потолок или стропильная конструкция, чтобы выдержать совокупный вес проектора и VM-1140, включая его кронштейны. Пожалуйста, воспользуйтесь спецификациями для получения подробной информации.
- 4** Используйте только крепеж и хомуты.
- 5** Всегда перед использованием проверяйте надежно ли затянуты / зафиксированы все крепежные болты, предусмотренные конструкцией. Ослабленные и не затянутые болты могут отвинтиться с течением времени из-за вибрации, что потенциально может создать угрозу безопасности.